



泽天传感  
hnzts.com

## 小型温度变送器

### CWB120 系列

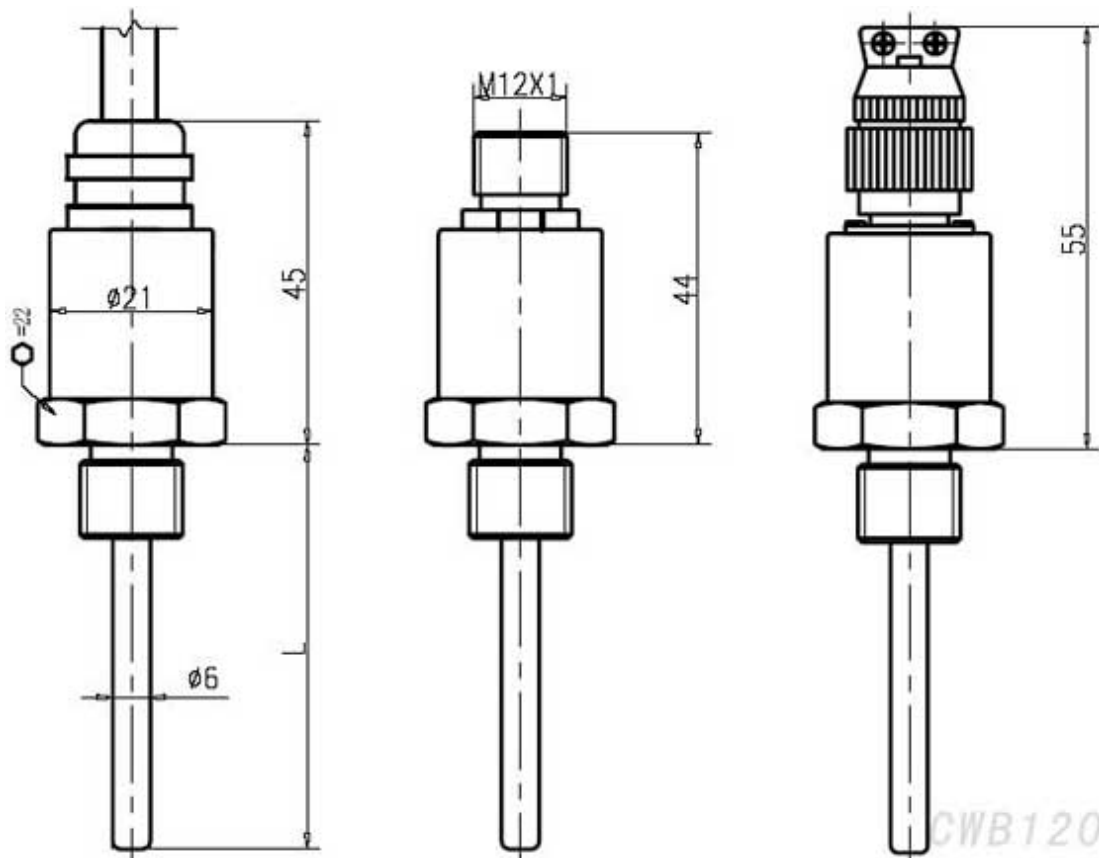
- 适用气体或液体介质，如空气、天然气、蒸汽、水或机油等；
- Pt100 或 Pt1000 电阻元件；
- 测量精度高；
- 采用激光焊接，不锈钢结构，抗震动冲击、抗干扰能力强；
- 体积小，外形美观，安装方便。



CWB120 是一款小巧型温度变送器，在一般工业应用中可用来测量制冷与空调、压缩机组、冷却水、液压油等介质温度。最高测量温度可达 125 度。ZTM12 小型温度变送器基于标准化的 Pt100 或 Pt1000 温度传感元件，采用德国高品质温度敏感元件和泽天传感成熟的生产工艺技术，为客户提供精准稳定的温度测量。CWB120 产品性价比优越，可满足各种应用需求，是温度测量的理想产品。

应用领域：制冷与空调、压缩机组、控制冷却水；石油、化工、冶金、电力、机床、水处理、汽车工业控制等。

### 典型外形结构



## 技术参数

测量范围	- 50°C ~ 125°C;
传感器类型	Pt100 或 Pt1000;
测量介质	液体、气体
存储温度	- 15°C ~ 60°C
供电电源	9 ~ 32VDC
输出信号	模拟信号: 4 ~ 20mA、0 ~ 5VDC、0.5 ~ 4.5V; 数字信号: TTL、OWI、IIC、SP
准确度	±0.1%FS; ±0.2%FS; ±0.5%FS
重复性	±0.1%FS/年
长期稳定性	±0.1%FS/年
频率响应	≥1KHz
冲击	20G , 11msec, 1/2 sine
震动	10G peak, 20 到 2400 Hz
过程连接	M14X1.5, G1/4, 1/4NP 等, 可定制;
介质接触材质	316L, 1Cr18Ni9Ti
电气连接	直接出线; M12; 航空插件
探头直径	Φ6mm;
探头长度	根据客户要求定制
外壳防护	IP65 或 P67
重量	约 230 克

## 选型指南

CWB120		小型温度变送器					
		量 程	测量范围-50℃~120℃				
		[X~Y] °C	X, Y: 实际测量量程				
		传感器类型	T1	PT100	T3	PT1000	
			T2	PT500			
		代号	输出信号				
		S0	电阻输出				
		S1	0.5~4.5V 输出				
		S2	0~5VDC 输出				
		S4	4~20mA 两线制				
		S8	IIC 输出				
		代号	精度、电气连接、螺纹选项				
		A3	精度为0.1级				
		A4	精度为0.2级				
		A5	精度为0.5级				
		C1	直接电缆线, 默认线长1米				
		C3	M12电连接器				
		C4	航空电连接器				
W1	M10X1外螺纹	W7	G1/4外螺纹				
W2	M12X1外螺纹						
W3	M14X1.5外螺纹	W9	1/4NPT 外螺纹				
W4	M16X1.5外螺纹	W10	3/8NPT 外螺纹				
Lxx	xx 为探头长度 (包括螺纹), 单位 mm						
CWB120 —	(-50~100) °C	S4	A5C1W7L100 —————完整的型号				

选型示例: CWB120-(-50~100)°CT1S4A5C1W7, 表示温度量程为(-50~100) °C; 感温元件为 PT100, 输出信号为两线制 4~20mA; 测量精度: 0.5 级; 电气连接为直接引线; G1/4 外螺纹, 探头长度 100mm (包括固定螺纹的长度)。

### 注:

- 1、选型表中默认的供电电压为 24VDC, 特殊供电电压请联系泽天传感;
- 2、特殊探头长度、输出信号、精度等级、螺纹规格、电气连接、材质、防护等级请联系泽天传感。